

# Montage BLAUPUNKT raamantenne



## Algemeen

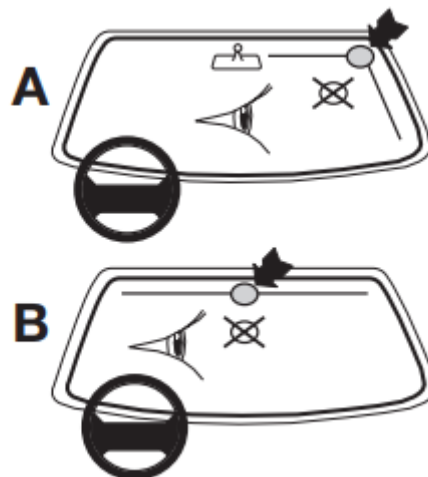
- Wij adviseren om gedurende de montage van de raamantenne de min-pool van de accu los te koppelen
- Gebruik bij gaten met scherpe randen kabeldoorvoeringen
- Leg de antennekabel me voldoende afstand tot kabelbundels om storingen te voorkomen

## LET OP!

- De raamantenne is niet geschikt voor gemetalliseerde (warmtewerende vaak donkergekleurde ruiten)
- De eenmaal gemonteerde antenne kan niet meer worden verschoven.

## Montage, stap voor stap

**Stap 1,** Kies de meest geschikte positie voor montage van de antenne (buiten het zichtveld). Lees eerst de volgende stappen door en beoordeel aan de hand van de kabellengten wat haalbaar is voor je een keuze maakt!



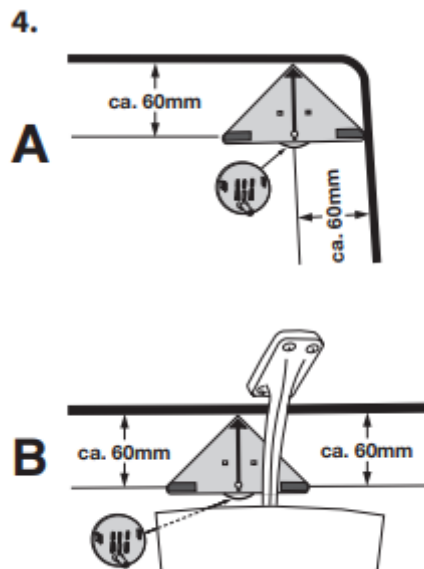
**Stap 2,** Ontvet het raam ter plaatse van de antenne en de antennestrips en werk bij voorkeur bij kamertemperatuur.



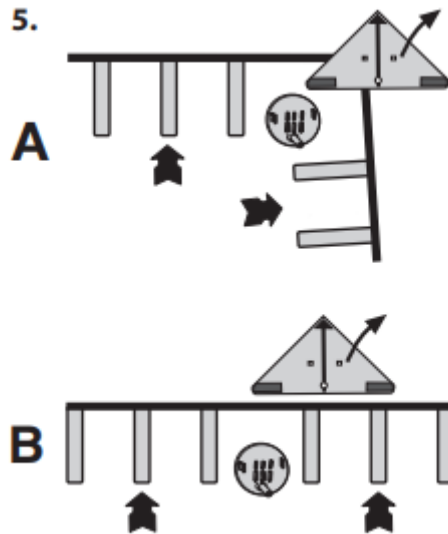
**Stap 3,** Knip de driehoek uit de verpakking, druk het rondje en de twee vierkantjes eruit en plaats de kunststof onderplaat van de raamantenne met plaksticker ertegen.



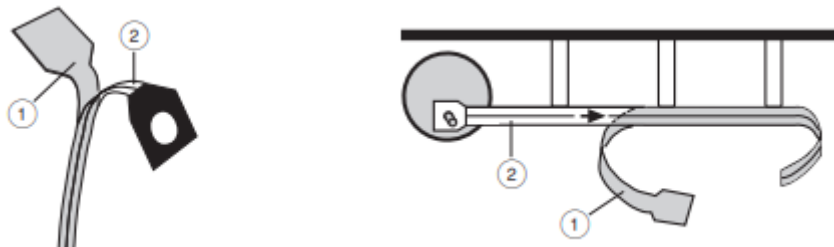
**Stap 4,** Verwijder de bescherming van de plaksticker en bevestig de onderplaat volgens onderstaande afbeelding. **Let op, vast is vast!**



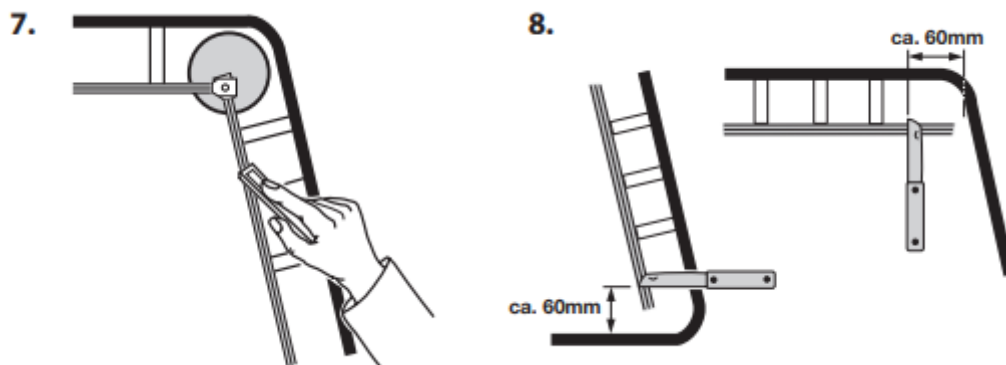
**Stap 5,** Plak de tijdelijke plakstickers (afstandshouders) vanaf de raamlijn zodat in beide richtingen twee denkbeeldige rechte lijnen ontstaan. Zorg ervoor dat het kruispunt van de twee denkbeeldige lijnen samenvalt met het ronde gaatje.



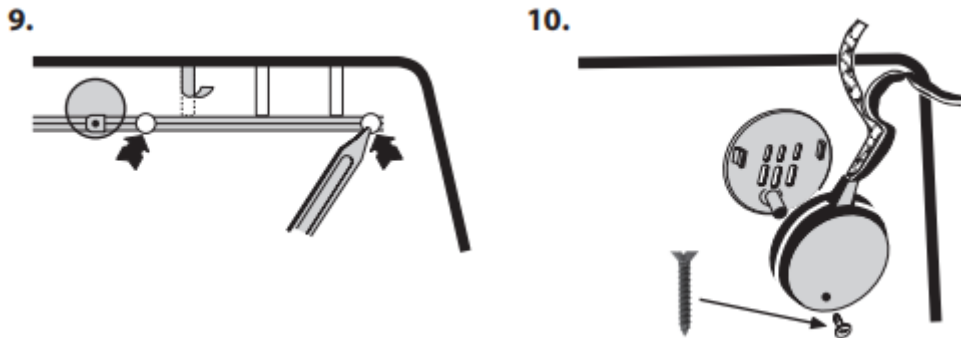
**Stap 6,** Verwijder het eerste gedeelte van de bescherming van de plakstrip van de eerste antenne draad (aan de kant van het koperen deel) en plak de draad langs de afstandhouders op het raam. Herhaal dit voor de tweede antenne draad.



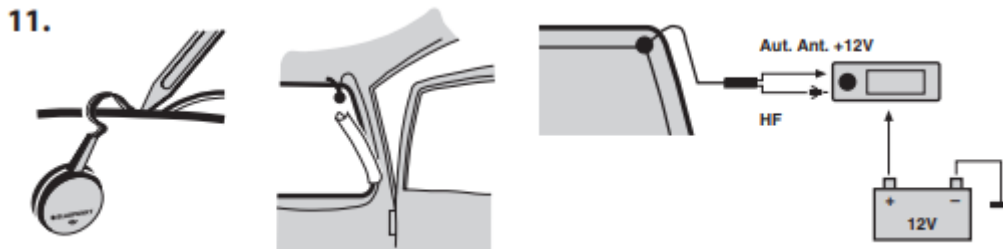
**Stap 7,** Druk de antennedraden goed aan en snijd de draden op maat af.



**Stap 8**, Verwijder de hulpstickers van het raam en schroef de raamantenne op de bodemplaat.

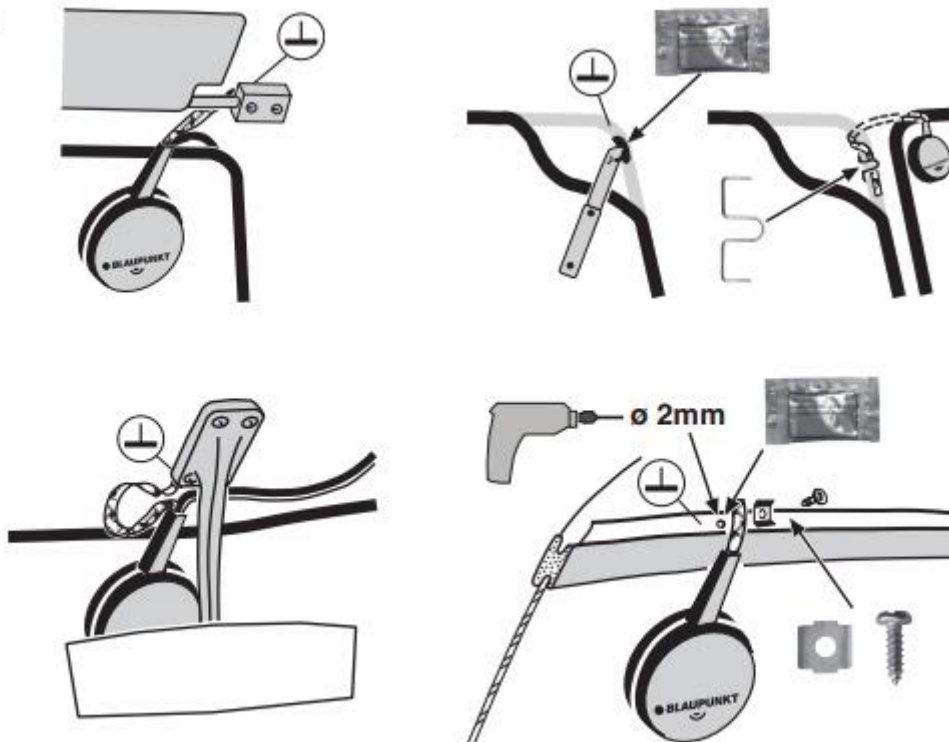


**Stap 9**, Leid de antennekabel via de raamstijl naar de achterkant van de radio en sluit deze aan op de radio. Koppel de voedingsdraad (rode aansluiting) aan de automatische antenne draad of een via het contactslot geschakelde stroomdraad.



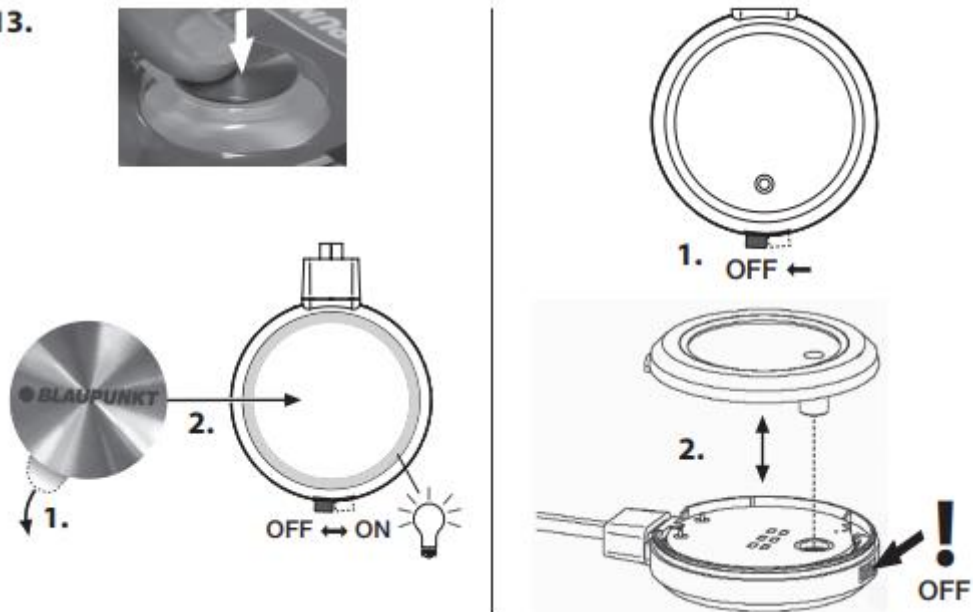
**Stap 10,** Zoek een geschikt aardepunt voor de aardedraad (zie afbeeldingen onder). Gebruik anti-corrosie vet indien het nodig is om verf weg te krassen voor een optimaal contact.

12.



**Stap 11,** Druk de afdekplaat op de antenne en test de lichtring.

13.



**Stap 12,** Geniet van de goede ontvangstkwaliteit